

ISOLAMENTO PER ACCUMULATORE PER ACQUA CALDA SANITARIA



Isolamento in vlies con fibra di poliestere per l'accumulatore per acqua calda sanitaria a partire da 500 l

Il rivestimento esterno consiste in una pellicola di materiale plastico duro (polistirolo) di 1 mm di spessore e con struttura grigia (RAL 9022). Il rivestimento isolante interno è composto di tessuto non tessuto in fibra di poliestere. L'assemblaggio dei 3 pezzi del rivestimento viene effettuato tramite listelli a clip regolabili. Sono inclusi l'isolamento del coperchio e del fondo, nonché i coperchi in EPS. Isolamento totale: Classe di incendio B2, senza CFC e 100% riciclabile.

Caratteristiche tecniche

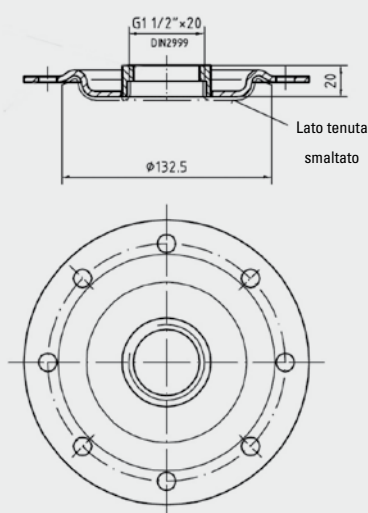
Proprietà	Metodo di verifica	Valore	Unità
Peso specifico apparente	-	12	kg/m
Comportamento fogging	DIN 75201 B	< 0,2	mg
Emissione di formaldeide	VDA 275	< 2	mg/kg
Test di combustione	DIN 75200	< 100	mm/min
Classe di incendio	DIN 4102	B2	-
Classe di incendio in combinazione con altri componenti	DIN 4102	B2	-
Temperatura di allacciamento continua	-	max. 130	°C
Colore	-	bianco	-
Conduttività termica dell'isolamento	-	0,041	W/mK

ISOLAMENTO IN VLIES CON FIBRA DI POLIESTERE BE-SSP-2R – A PARTIRE DA 500 L

Dimensioni

Tipo	ISOVL-BE-SSP-2R 750	ISOVL-BE-SSP-2R 1000
N. art.	1610709	1610710
Diametro esterno	950 mm	1000 mm
Spessore materiale	100 mm	100 mm

PIASTRA FLANGIATA PER BE-SSP-2R – FINO A 500 L



Piastra flangiata per un riscaldamento elettrico filettato aggiuntivo per accumulatori BE-SSP-2R fino a 500 l

Piastra flangiata smaltata (DN 110) completa di guarnizione con raccordo 6/4" per un riscaldamento elettrico filettato aggiuntivo adatto a BE-SSP-2R 200, 300, 400 e 500.

Dimensioni

Tipo	FLPE-SSP 64
N. art.	1610204
Materiale	Acciaio S 235 JR
Spessore piastra	10 mm
Smaltatura	conforme a DIN 4753