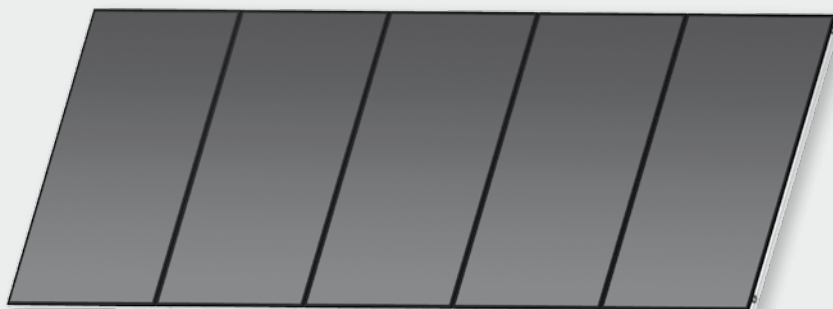


PANORAMICA DEI PRODOTTI



Impiego

- Montaggio a incasso
- Montaggio su tetto
- Installazione indipendente
- Materiale di fissaggio per facciata disponibile su richiesta

I vantaggi del prodotto

- Collettori con certificazione Keymark
- Assorbitore ad alte prestazioni: saldatura di tutto il tubo a meandri alla piastra dell'assorbitore (piegature incluse), rendimento più elevato grazie a una lunghezza termica più estesa
- Rendimento elevato grazie al rivestimento in PVD,
- vasca collettori saldata CMT brevettata
- Lunga durata di vita, costruzione robusta, resistente alla temperatura e agli agenti atmosferici
- Montaggio semplice e veloce grazie ai collegamenti idraulici brevettati
- Costruzione piatta (62 mm)
- Lastra di vetro con listello di copertura incollata con silicone
- Superficie di apertura maggiorata con la stessa superficie lorda

Collettore di grande superficie Plug & Flow (PFM-G)

Il collettore di grande superficie PFM-G è adatto al montaggio su tetto e incassato nel tetto, nonché all'installazione indipendente su tetti inclinati e piani oppure sul suolo. In qualità di collettore di grande superficie, viene fornito in un solo pezzo con un raccordo di mandata e di ritorno nelle dimensioni dai 4,04 ai 16,67 m². Il materiale di fissaggio e i basamenti possono essere forniti per molte sottostrutture diverse. Il collettore di grande superficie viene di norma assemblato con i relativi collettori modulari. Dimensioni speciali vengono realizzate, su richiesta, sia in forma rettangolare che non rettangolare, in altezze e larghezze a scelta (max. 2,80x5,95 m). La fattibilità delle forme speciali deve essere discussa con i nostri tecnici

CARATTERISTICHE TECNICHE

Collettore di grande superficie PFM-G-S 2,01

Tipo	PFM-G-S 2,01/2	PFM-G-S 2,01/3	PFM-G-S 2,01/4	PFM-G-S 2,01/5
N. art.	1430640	1430641	1430642	1430643
Lastre in vetro	2	3	4	5
Superficie lorda	4,04	6,07	8,10	10,13
Superficie di apertura	3,78	5,68	7,57	9,46
Superficie assorbitore	3,73	5,59	7,46	9,32
Dimensioni esterne (AxLxP)	1702x2374x62mm	1702x3566x62mm	1702x4758x62 mm	1702x5950x62 mm
Peso	71 kg	104 kg	138 kg	174 kg
Capacità termovettore	2,8 l	4,2 l	5,6 l	7 l

Collettore di grande superficie PFM-G-S 2,55

Tipo	PFM-G-S 2,55/2	PFM-G-S 2,55/3	PFM-G-S 2,55/4	PFM-G-S 2,55/5
N. art.	1430645	1430646	1430647	1430648
Lastre in vetro	2	3	4	5
Superficie lorda	5,13	7,71	10,29	12,86
Superficie di apertura	4,83	7,25	9,67	12,08
Superficie assorbitore	4,77	7,15	9,54	11,92
Dimensioni esterne (AxLxP)	2162x2374x62 mm	2162x3566x62 mm	2162x4758x62 mm	2162x5950x62 mm
Peso	89 kg	131 kg	174 kg	216 kg
Capacità termovettore	3,4 l	5,1 l	6,8 l	8,5 l

Collettore di grande superficie PFM-G-S 3,30

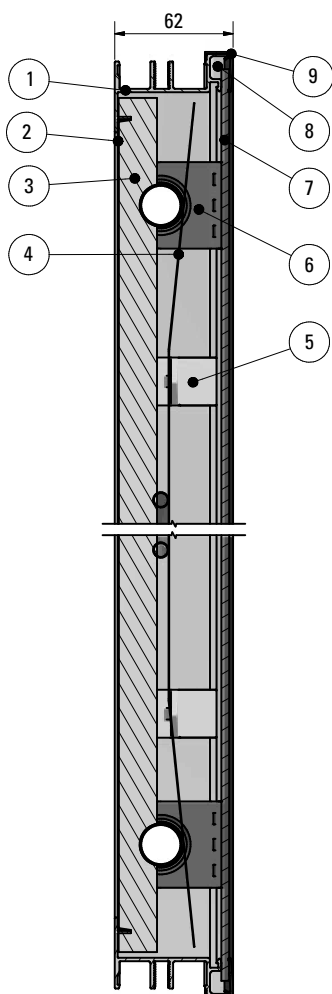
Tipo	PFM-G-S 3,30/2	PFM-G-S 3,30/3	PFM-G-S 3,30/4	PFM-G-S 3,30/5
N. art.	1430650	1430651	1430652	1430653
Lastre in vetro	2	3	4	5
Superficie lorda	6,65	9,99	13,33	16,67
Superficie di apertura	6,29	9,44	12,59	15,73
Superficie assorbitore	6,22	9,32	12,43	15,54
Dimensioni esterne (AxLxP)	2802x2374x62 mm	2802x3566x62 mm	2802x4758x62 mm	2802x5950x62 mm
Peso	111 kg	164kg	218 kg	271 kg
Capacità termovettore	3,8 l	5,7 l	7,6 l	9,5 l

Collettore di grande superficie PFM-G-W

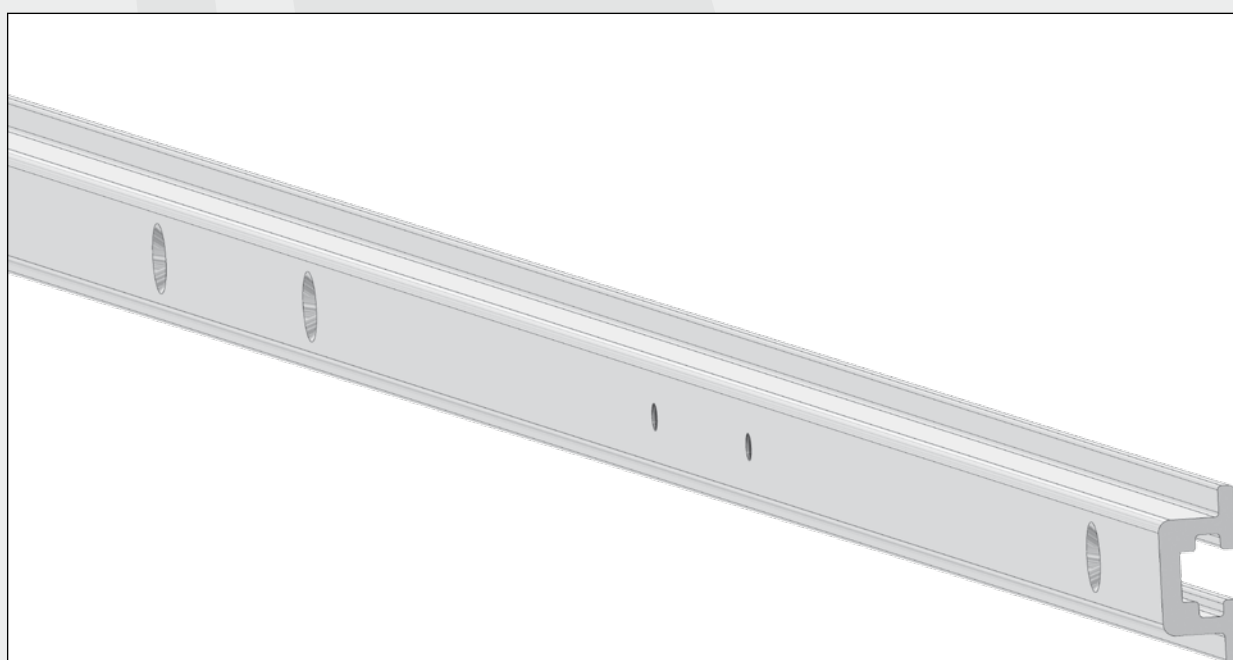
Tipo	PFM-G-W 2,01/2	PFM-G-W 2,01/3	PFM-G-W 2,55/2	PFM-G-W 2,55/3	PFM-G-W 3,30/2
N. art.	1430676	1430677	1430678	1430679	1430680
Lastre in vetro	2	3	2	3	2
Superficie lorda	4,04	6,06	5,12	7,69	6,80
Superficie di apertura	3,78	5,68	4,83	7,25	6,29
Superficie assorbitore	3,73	5,59	4,77	7,15	6,22
Dimensioni esterne (AxLxP)	1182x3414x62 mm	1182x5126x62 mm	1182x4334x62 mm	1182x6506x62 mm	1182x5614x62 mm
Peso	71 kg	104 kg	89 kg	132 kg	112 kg
Capacità termovettore	3,4 l	5,1 l	4,4 l	6,6 l	5,6 l

COLLETORE DI GRANDE SUPERFICIE PFM-G:

SEZIONE ORIZZONTALE



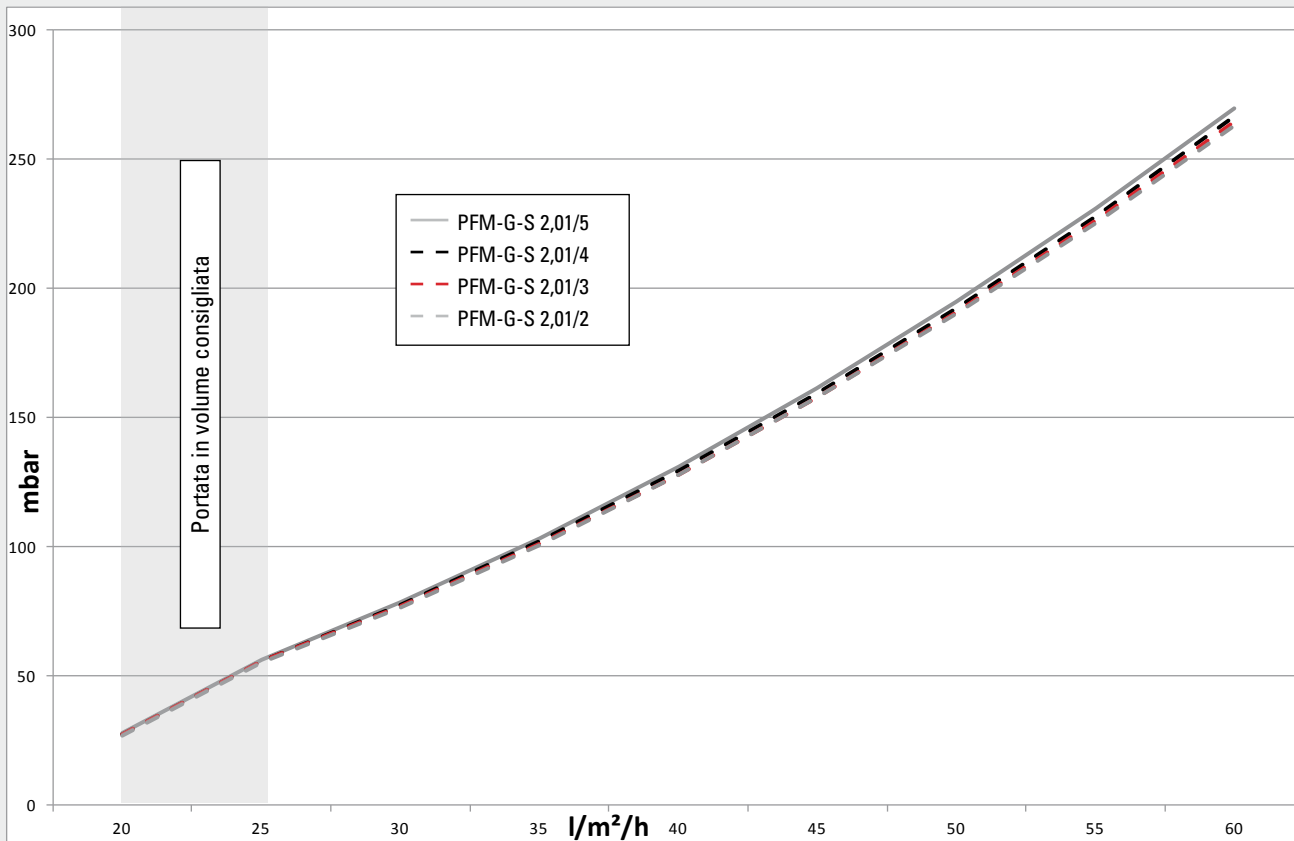
- 1 Profilo telaio in alluminio
- 2 Parete posteriore in alluminio
- 3 Isolamento termico
- 4 Assorbitore
- 5 Pressore dell'assorbitore
- 6 Condotto nel telaio
- 7 Lastra di vetro
- 8 Incollaggio con silicone 2-K
- 9 Listello di copertura
- 10 Profilo di collegamento PFM-G



PERDITA DI PRESSIONE

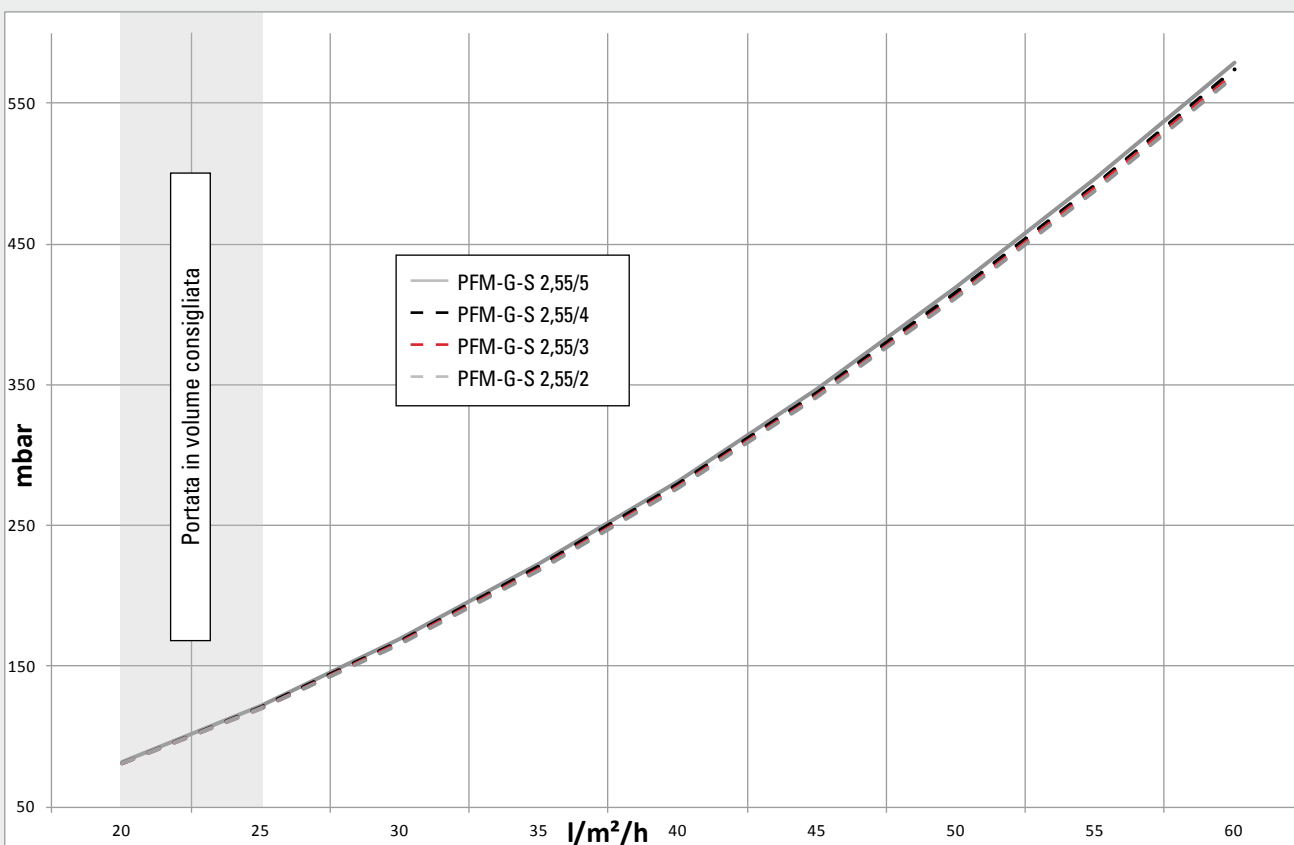
Perdita di pressione PFM-G-S 2,01

Soluzione antigelo originale TISUN® (40% glicole polipropilenico), temperatura del liquido 60 °C, superficie lorda secondo la legenda



Perdita di pressione PFM-G-S 2,55

Soluzione antigelo originale TISUN® (40% glicole polipropilenico), temperatura del liquido 60 °C, superficie lorda secondo la legenda

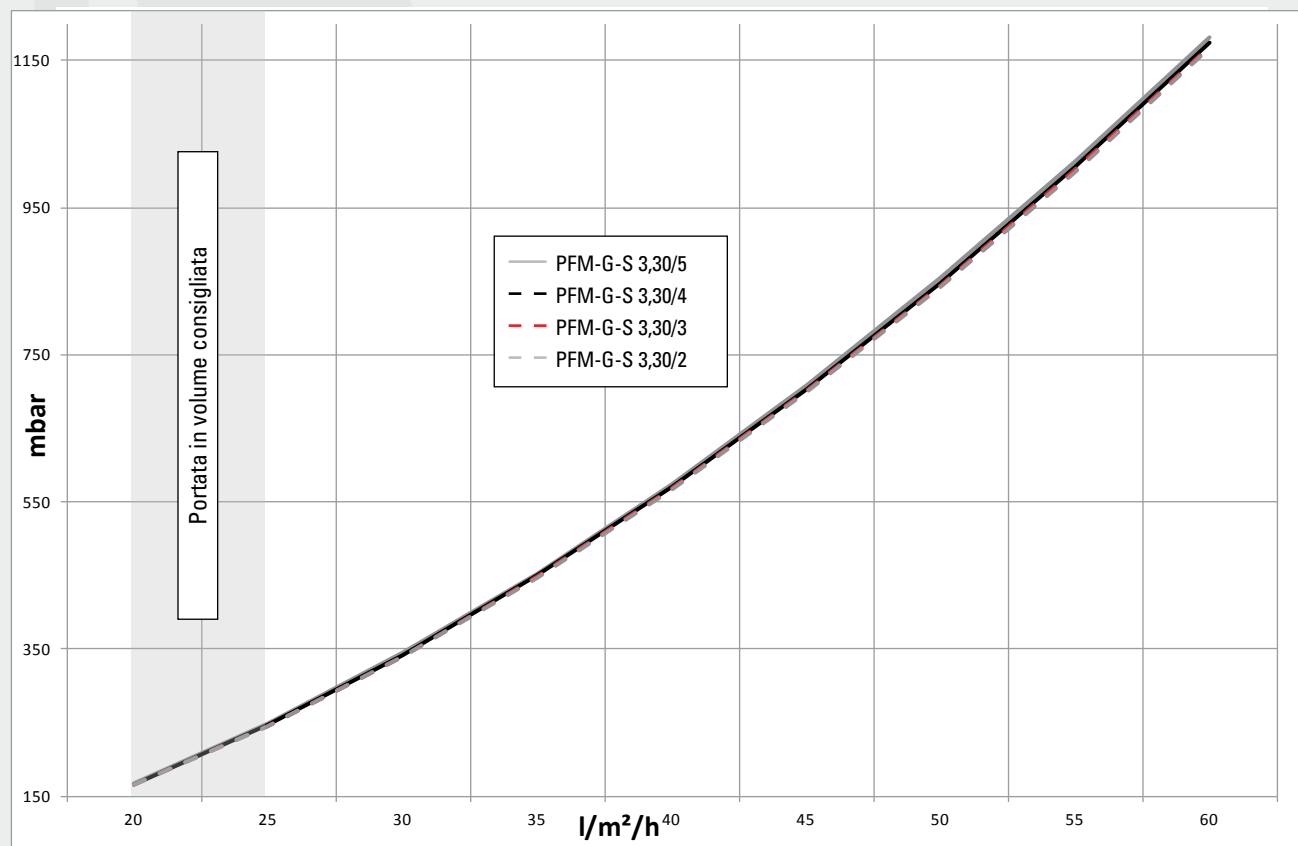


COLLETTORE DI GRANDE SUPERFICIE PFM-G:

PERDITA DI PRESSIONE

Perdita di pressione PFM-G-S 3,30

Soluzione antigelo originale TiSUN® (40% glicole polipropilenico), temperatura del liquido 60 °C, superficie lorda secondo la legenda



Perdita di pressione PFM-G-W

Soluzione antigelo originale TiSUN® (40% glicole polipropilenico), temperatura del liquido 60 °C, superficie lorda secondo la legenda

