

WEBMODUL EXPERT



Produktbeschreibung

Mit diesem Zusatzmodul lassen sich wie beim Webmodul AD größere Datenmengen (z.B. Mess- und Bilanzwerte der Solaranlage) über längere Zeiträume aufzeichnen. Über das Service-Portal TiSUN-Control kann mit wenigen Klicks auf die Anlage zugegriffen werden (ohne Netzwerkkennnisse und ohne umständliche Routerkonfiguration). Zur Übertragung der aufgezeichneten Daten aus dem internen Speicher des Webmodul EX auf einen PC kann auch eine SD-Karte benutzt werden. Das Webmodul EX ist für alle TiSUN-Regler geeignet, es können bis zu 6 Regler an ein Webmodul EX angeschlossen werden. Es kann direkt an einen PC oder einen Router zur Fernabfrage angeschlossen werden und erlaubt damit ein komfortables Anlagenmonitoring zur Ertragskontrolle oder zur erweiterten Diagnose von Fehlersituationen. Durch BACnet-Funktionalität ist die Kommunikation mit BM-Systemen möglich. Das Webmodul EX verfügt zudem über ein großes Vollgrafik-Display für besten Überblick zu den angeschlossenen Reglern.

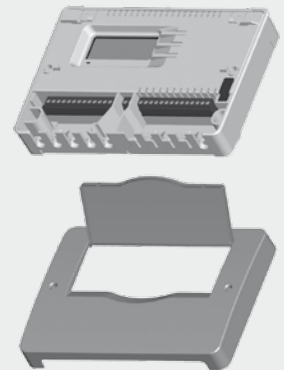
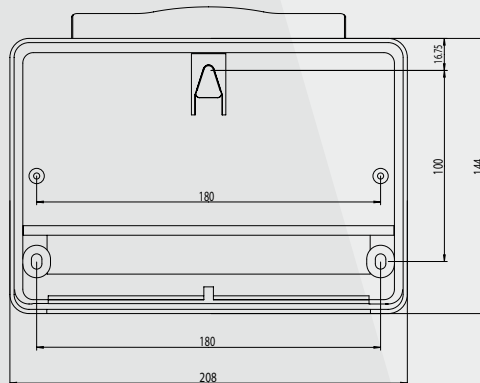
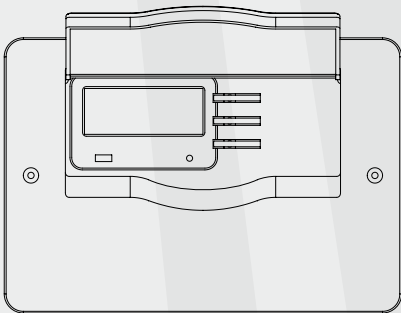
- Datensammlung bzw. Parametrisierung von bis zu 6 TiSUN-Reglern
- Temperaturmessungen und Aufzeichnung über integrierte Sensor-/Impulseingänge möglich
- BACnet-Funktionalität für BACnet-konformen Datenverand
- Alle wichtigen Einstellungen direkt am Webmodul EX möglich
- Live-Daten-Konfiguration mit Filtern und benutzerdefinierten Anzeigen
- Datensicherung auf SD-Karte
- Updatefähig auf neue Firmware über SD-Karte oder Internet
- Internetzugriff über TiSUN-Control - ohne umständliche Routerkonfiguration

TiSUN-Control

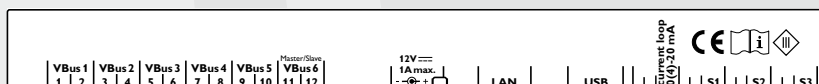
Technische Daten

Type	Webmodul EX
Art.-Nr.	1510682
Gehäuse	Kunststoff, PC-ABS und PMMA
Schutzart	IP 20 / DIN EN 60529
Schutzklasse	III
Umgebungstemperatur	0 ... 40 °C
Maße	144 x 208 x 43 mm
Montage	Wandmontage
Anzeige	Vollgrafik-Display zur Zustandsvisualisierung und Betriebskontroll-LED
Bedienung	3 Drucktasten
Datenschnittstelle	6x VBus®, LAN, USB-Master, SD-Karteneinschub
Versorgung	"Webmodul EX: 12 V=Steckernetzteil: 100 ... 240 V~ (50 - 60 Hz)"
Nennstrom	1,0 A

Gehäuse-Abmessungen und Montage:



Elektrischer Anschluss:



TiSUN-Control:

Die Serverlösung für den einfachen und sicheren Zugriff auf die Anlagendaten ohne Netzwerkkennnisse. Mit TiSUN-Control ist der Internetzugriff auf die thermische Solaranlage so einfach wie die Anmeldung in einem Online-Shop. www.control.tisun.com