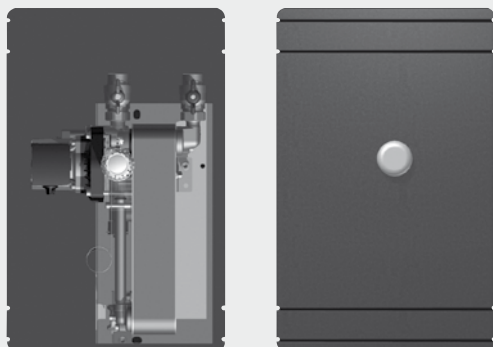


FRISCHWASSERMODUL FWM



Frischwassermodul

Das Frischwassermodul garantiert permanent frisches und vitales Warmwasser. Dieses kann ohne Wartezeit und Temperaturschwankungen in der benötigten Menge geliefert werden. Hochwertige Komponenten, sowie ein Verkalkungsschutz gegen wärmebedingte Verkalkung garantieren eine lange Lebensdauer.

Produktvorteile: verhindert die Bildung von Legionellen, schnellste Reaktionszeiten, Speicher- oder Wandmontage, für 1 bis 3 Familienhaushalte, trennbare flachdichtende Systemanbindung, hohe Zapfmengen durch Einsatz von groß dimensioniertem Wärmetauscher.

Hinweis: zur Kaskadierung (max. 3 FWM) wird pro Erweiterung ein Überstromventil benötigt (nicht im Lieferumfang enthalten - kann separat bestellt werden).

Technische Beschreibung

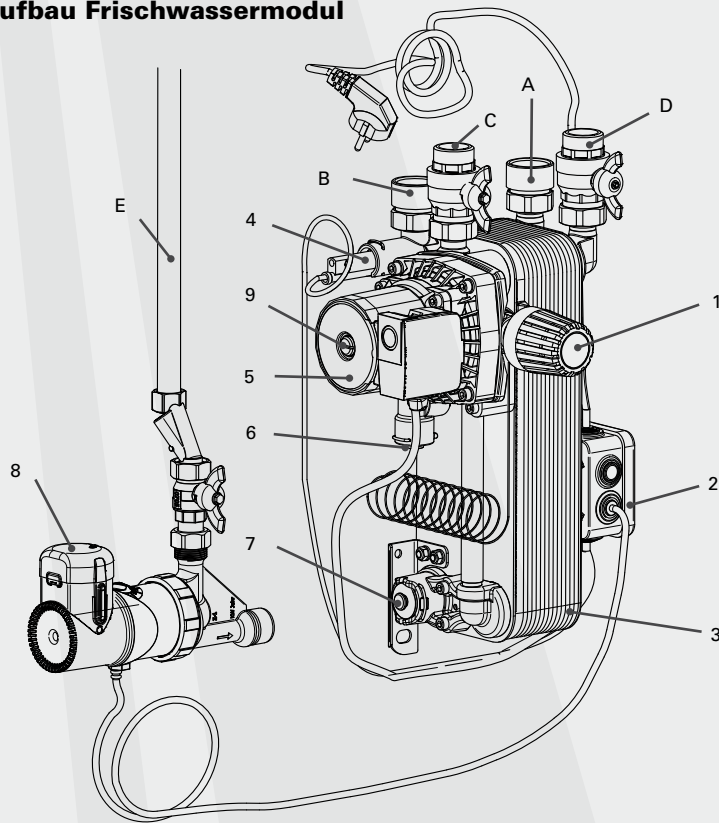
Type	FWM 30
Art. Nr.	1610802
Max. Zapfleistung	30 l/min
Ladepumpe	230 V (50 Hz)
Drehzahl	2200 U/min
Leistungsaufnahme	95 W
Nennstrom	0,4 A
max. Betriebsdruck Frischwasserkreis	10 bar
max. Betriebsdruck Pufferwasserkreis	3 bar
Abdeckung	EPP
Gewicht	20 kg
Temperaturen	min. - max.
Umgebung	2°C - 40°C
Pufferwasser	2°C - 95°C
Anschlüsse	
Kaltwasser	G1" IG
Warmwasser	G1" IG
Speichervorlauf	G1" AG
Speicherrücklauf	G1" AG
Zirkulation	G½" IG

Zulässige Wasserinhaltsstoffe und Grenzwerte

Wasserinhaltsstoffe	Einheit	Grenzwerte (kupfergelötet)
PH-Wert		7-9 (unter Beachtung SI Index)
Sättigungs-Index SI (Delta pH-Wert)		-0,2 < 0 < +0,2
Gesamthärte	°dH	6-15
Leitfähigkeit	µS/cm	10...500
Abfilterbare Stoffe	mg/l	<30
Freies Chlor	mg/l	<0,5
Schwefelwasserstoff (H2S)	mg/l	<0,05
Ammoniak (NH3/NH4+)	mg/l	<2
Sulfat	mg/l	<100
Hydrogenkarbonat	mg/l	<300
Hydrogenkarbonat/Sulfat	mg/l	>1,0
Sulfid	mg/l	<1
Nitrat	mg/l	<100
Nitrit	mg/l	<0,1
Eisen, gelöst	mg/l	<0,2
Mangan	mg/l	<0,1
Freie aggressive Kohlensäure	mg/l	<20

FRISCHWASSERMODUL FWM

Aufbau Frischwassermodul



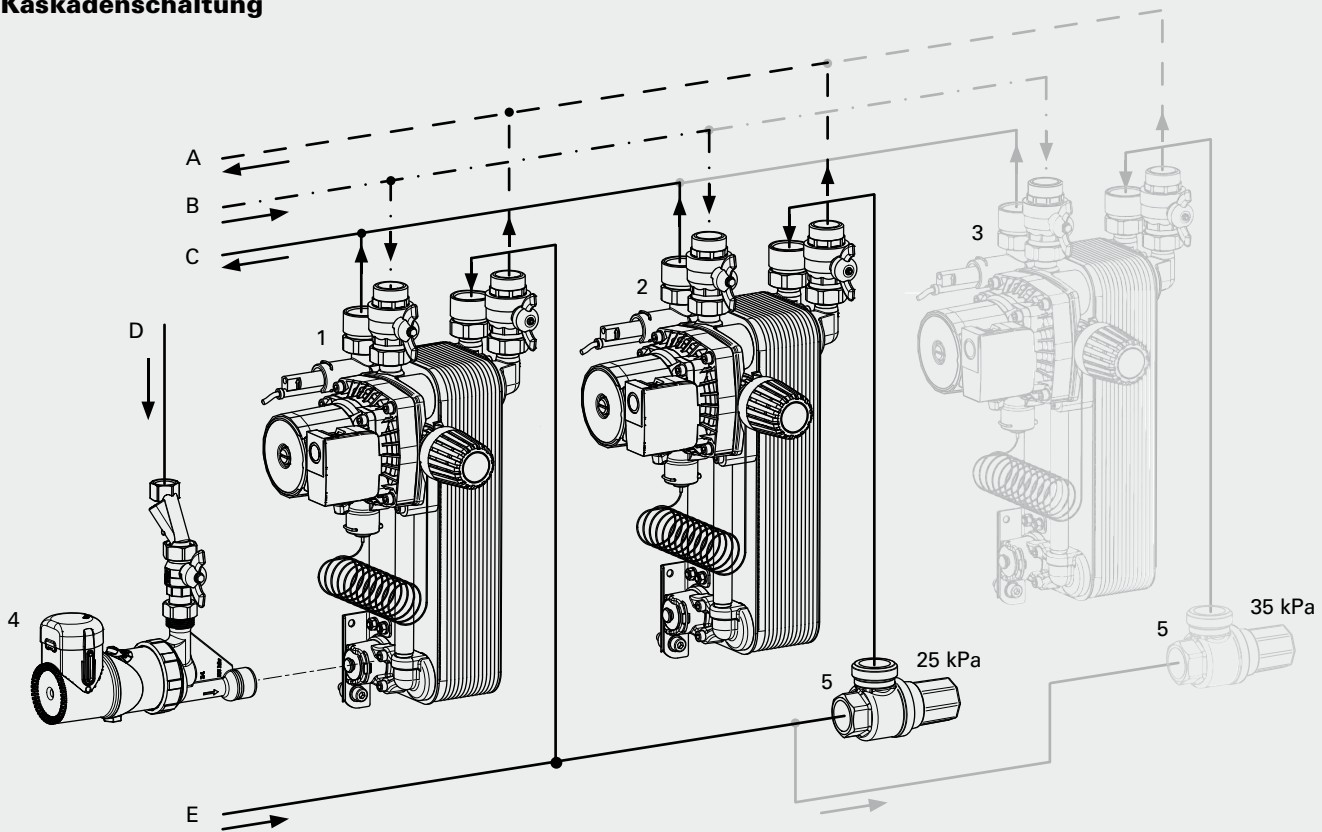
- 1 Thermostatkopf
- 2 Klemmdose
- 3 Plattenwärmetauscher
- 4 Wasserschalter
- 5 Ladepumpe
- 6 Wendelfühler
- 7 Push-In-Anschluss für Zirkulationseinheit (inkl. Blindkappenverschluss)
- 8 Zirkulationseinheit (optional)
- 9 Entlüftungsschraube Ladepumpe
- A Kaltwasser
- B Warmwasser
- C Speichervorlauf
- D Speicherrücklauf
- E Zirkulationsleitung (nicht im Lieferumfang)

Zapfmenge l/min - WW Temperatur / Rücklauftemperatur °C

Kopfeinstellung	Vorlauftemperatur °C	35 WW/RL	30 WW/RL	25 WW/RL	20 WW/RL	15 WW/RL	10 WW/RL	5 WW/RL
45	50 °C	30,05/15,33	31,41/16,01	32,64/16,35	33,86/17,07	35,72/17,77	38,32/19,38	41,94/23,25
	55 °C	31,89/15,68	33,04/16,18	34,19/16,41	35,66/16,92	37,21/17,53	40,38/19,16	42,93/21,23
	60 °C	33,76/15,89	34,81/16,33	35,78/16,61	37,30/17,02	39,43/17,93	42,41/19,18	44,66/20,42
	70 °C	34,15/15,06	35,05/15,18	36,22/15,31	37,96/15,67	40,24/16,39	42,55/16,99	44,31/17,71
	90 °C	36,81/13,54	37,77/13,73	39,27/13,95	41,18/14,22	43,17/14,59	44,39/14,64	45,15/14,80
50	50 °C	30,39/15,42	32,64/16,53	35,66/18,26	37,60/19,46	39,36/20,61	41,71/22,40	44,95/27,92
	55 °C	33,10/16,21	36,33/17,71	37,62/18,34	39,14/19,00	40,95/19,75	43,65/21,46	47,38/25,31
	60 °C	35,84/16,60	38,05/17,64	39,64/18,40	41,09/18,92	42,91/19,64	46,12/21,40	49,19/24,36
	70 °C	37,95/16,49	38,75/16,72	39,96/16,91	41,48/17,21	43,56/17,80	46,76/19,15	48,85/19,83
55	50 °C	30,26/15,25	32,50/16,37	35,88/18,22	39,83/21,13	42,70/23,88	44,65/26,52	47,05/32,74
	55 °C	33,15/16,22	35,92/17,44	39,82/19,55	42,30/21,30	44,35/22,63	46,78/24,72	50,26/30,82
	60 °C	35,79/16,55	38,87/17,99	42,81/20,08	44,97/21,33	46,76/22,39	49,19/24,22	53,09/29,93
	70 °C	40,15/17,35	42,12/18,20	43,71/18,85	45,28/19,10	47,15/19,75	50,52/21,43	53,30/23,16
	90 °C	44,96/17,28	45,87/17,40	47,23/17,59	48,96/17,96	51,40/18,49	53,87/19,24	55,27/19,40
60	50 °C	30,27/15,60	32,92/16,91	35,70/18,41	39,61/21,31	43,73/25,58	46,82/31,68	47,94/39,24
	55 °C	33,08/15,95	35,57/17,25	39,34/19,34	43,84/22,50	47,40/26,00	49,81/29,28	51,97/35,99
	60 °C	36,26/17,51	38,97/18,83	43,16/21,06	47,59/24,12	49,98/26,59	52,15/29,01	55,04/36,15
	70 °C	41,23/18,18	44,32/19,48	47,88/21,36	49,70/22,21	51,58/23,21	54,17/24,59	57,89/28,52
65	50 °C	30,71/15,63	32,81/16,58	35,90/18,38	39,88/21,24	44,18/25,96	47,18/31,98	48,30/39,91
	55 °C	33,10/15,82	35,67/16,96	39,47/19,18	43,94/22,32	48,64/26,94	52,51/34,33	53,73/42,19
	60 °C	36,57/17,56	39,02/18,72	43,35/20,95	47,67/24,02	53,12/29,49	55,70/34,47	57,46/42,55
	70 °C	41,34/18,17	44,73/19,68	49,74/22,24	53,69/24,86	55,74/26,20	58,12/27,88	62,12/33,51
	90 °C	51,20/19,61	54,37/20,84	55,91/21,42	57,53/21,79	59,52/22,03	62,69/23,24	65,09/24,24
70	50 °C	30,15/15,42	32,42/16,46	35,58/18,20	39,37/20,80	43,71/25,24	47,10/31,83	48,31/40,04
	55 °C	32,67/15,67	35,63/16,99	39,33/19,04	43,65/22,02	48,69/27,20	52,48/34,42	54,01/44,08
	60 °C	36,30/17,53	39,32/19,04	43,36/21,38	47,87/24,22	53,13/29,65	57,38/38,65	58,56/47,37
	70 °C	41,08/18,33	44,92/19,88	49,72/22,25	55,72/26,32	59,59/30,14	62,04/32,87	65,30/40,20
	90 °C	51,92/20,35	57,16/22,47	59,85/23,55	61,66/24,05	63,68/24,61	66,84/25,96	69,80/27,52

FRISCHWASSERMODUL FWM

Kaskadenschaltung



- | | | | |
|---|---|---|---|
| 1 | Frischwasserstation - Modul 1 | A | Pufferwasser Rücklauf |
| 2 | Frischwasserstation - Modul 2 | B | Pufferwasser Vorlauf |
| 3 | Frischwasserstation - Modul 3 (max. 3 Module) | C | Frischwasserstation - Modul 3 (max. 3 Module) |
| 4 | Zirkulationseinheit (optional) | D | Zirkulationseinheit (optional) |
| 5 | Überstromventil | E | Überstromventil |

Zirkulationspumpe

Durch ein einfaches Stecksystem am Frischwassermodul anbringbar. Temperaturwahlschalter und Zeitschaltuhr sind integriert.

Technische Beschreibung

Art. Nr.	1610803
Zirkulationseinheit	230 V (50 Hz)
Leistungsaufnahme	8 W
Nennstrom	< 0,1 A



- | | |
|---|---|
| 1 | Zirkulationspumpe |
| 2 | Dichtring |
| 3 | Plug-In-Adapter |
| 4 | Rückschlagventil |
| 5 | Flachdichtung |
| 6 | Absperrhahn |
| 7 | Überwurfmutter |
| 8 | Exzenter |
| 9 | Zirkulationsleitung (nicht im Lieferumfang) |

